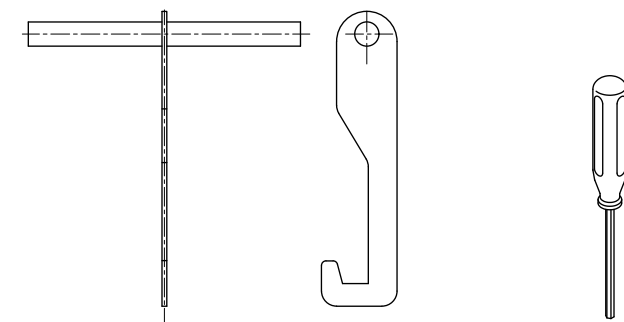


施工参考図

型式	溝幅	W1	W2	蓋kg	計kg
Z09-15ZUB-T	150	210	218	5.1	21.8
Z09-18ZUB-T	180	250	258		23.3
Z09-24ZUB-T	240	330	338		26.5
Z09-30ZUB-T	300	400	408		29.2



No.34開閉ハンドル グレーチング取り外し用  
No.5-4六角ドライバー 締付ボルト用

品名 スチール製ライナー側溝グレーチング  
型式 Z09-ZUB-T型

用途：U形側溝用  
構造：ガタツキ防止式  
スキマ：6  
表面：すべり止め凹凸模様  
材質：スチール（溶融亜鉛めっき）  
適用荷重：歩行用・T-2（レベルD）

図番 011-024 縮尺 1：5

 福西鑄物株式会社  
FUKUNISHI FOUNDRY CO., LTD.